

LES + PRODUIT

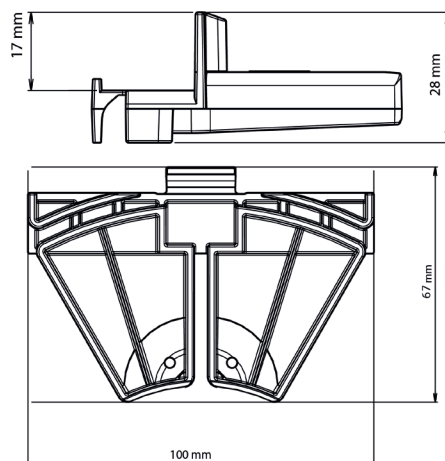
- Sans outils additionnels.
- Languette sécable : permet la pose de dalle de toute épaisseur et facilite la pose d'une lambourde verticale.
- Fixation invisible de la plinthe.
- Système de pièges à colle.
- S'utilise pour la finition latérale d'une terrasse réalisée avec Profildeck®.

✓ APPLICATIONS

- Permet la finition latérale de la terrasse en créant une contremarche.
- Associé à la plaque à dalle, 3 configurations possibles : finition avec plinthe, finition invisible, création de marches d'escalier.
- Utilisé seul, il permet de réaliser une finition en butée.

💡 RECOMMANDATIONS D'UTILISATION

- Terrasse à usage piéton uniquement.
- Usage extérieur uniquement.
- A positionner sur l'embase du flasque. Le vissage du support habillage n'est pas obligatoire (vis non fournies).
- Compter 1 support habillage par plot de périphérie. Pour l'habillage d'un angle, prévoir 2 supports habillage.
- Compatible avec les plots réglables standards Essentiel dalles à l'exception du plot 8/20 et 20/30 et du plot autonivelant Essentiel dalles 29/39.
- Consulter nos conseils de pose sur notre site internet.



🔍 CARACTÉRISTIQUES

- Matière : polypropylène recyclé
- Couleur : noir
- Dimensions : 100 mm x 67 mm x 28 mm
- Poids : 30 g
- Résistant aux températures entre -30°C et +60°C
- Résistant aux UV et au GEL

📦 CONDITIONNEMENT

- Carton de 10 pièces (PaLETTE de 273 cartons)
- Carton de 5 sachets brochables de 10 pièces (PaLETTE de 64 cartons)

PRODUITS COMPLEMENTAIRES

- Plaque à dalle / Profilé de finition clipsable / Carré d'isolation agrippant